

KARTA KATALOGOWA PIONOWYCH MIESZACZY WODNO – POWIETRZNYCH

ZASTOSOWANIE:

Mieszacze wodno-powietrzne służą do napowietrzania wody w celu utlenienia rozpuszczonych w niej jonów Fe (II) do Fe (III) oraz Mn (II) do Mn (IV). Wytrącone związki żelaza i manganu można następnie oddzielić od wody w procesie filtracji. Mieszacze przeznaczone są do centralnego napowietrzania w układzie z baterią odzłaziaczy, posiadających zawory odpowietrzające.

KONSTRUKCJA:

W celu uzyskania wysokiego stopnia wymieszania wody z powietrzem, a tym samym pozytywnych wyników w dalszej fazie uzdatniania, zbiorniki wewnątrz wyposażone są w system przegród i tarcz odbojowych. W dnie dolnym znajduje się element napowietrzający z odpowiednią ilością dysz wylotowych, których rozmieszczenie zapewnia napowietrzenie przepływającej wody w całej płaszczyźnie przekroju zbiornika. Doprowadzenie sprężonego powietrza odbywa się przez króciec (d_2 ; d_{n1} – wg tabeli). Celem umożliwienia rewizji zbiornika oraz ułatwienia dostępu do elementu napowietrzającego, w części cylindrycznej znajduje się właz eliptyczny o wym. 300/400mm. Detale przeznaczone do budowy zbiornika wykonane są ze stali węglowej konstrukcyjnej o określonej wytrzymałości i sprawdzonej spawalności. Mieszacze wodno-powietrzne przewidziane są do pracy w zakresie ciśnień od 0,2 MPa do 0,6 MPa. Konstrukcyjnie mieszacze przystosowane są do współpracy z odzłaziaczami naszej produkcji. Powierzchnie wewnętrzne pokryte są farbą z atestem PZH, natomiast zewnątrz zabezpieczone są farbą przeciwrdzewną oraz na życzenie klienta farbą nawierzchniową. Zbiorniki wykonane są zgodnie z Dyrektywą PED 97/23/WE.

Na życzenie zamawiającego (za dodatkową opłatą) ½ pojemności zbiornika wypełnia się pierścieniami Białeckiego, które w znacznym stopniu poprawiają wydajność i efekt odzłaziania i odmanganiania wody. Istnieje możliwość wykonania mieszacza w dowolnej konfiguracji wg indywidualnej specyfikacji projektowej.

Mieszacze posiadają Atest Higieniczny HK/W/0136/1/2013 wydany przez Zakład Higieny Środowiska NIZP – PZH w Warszawie.

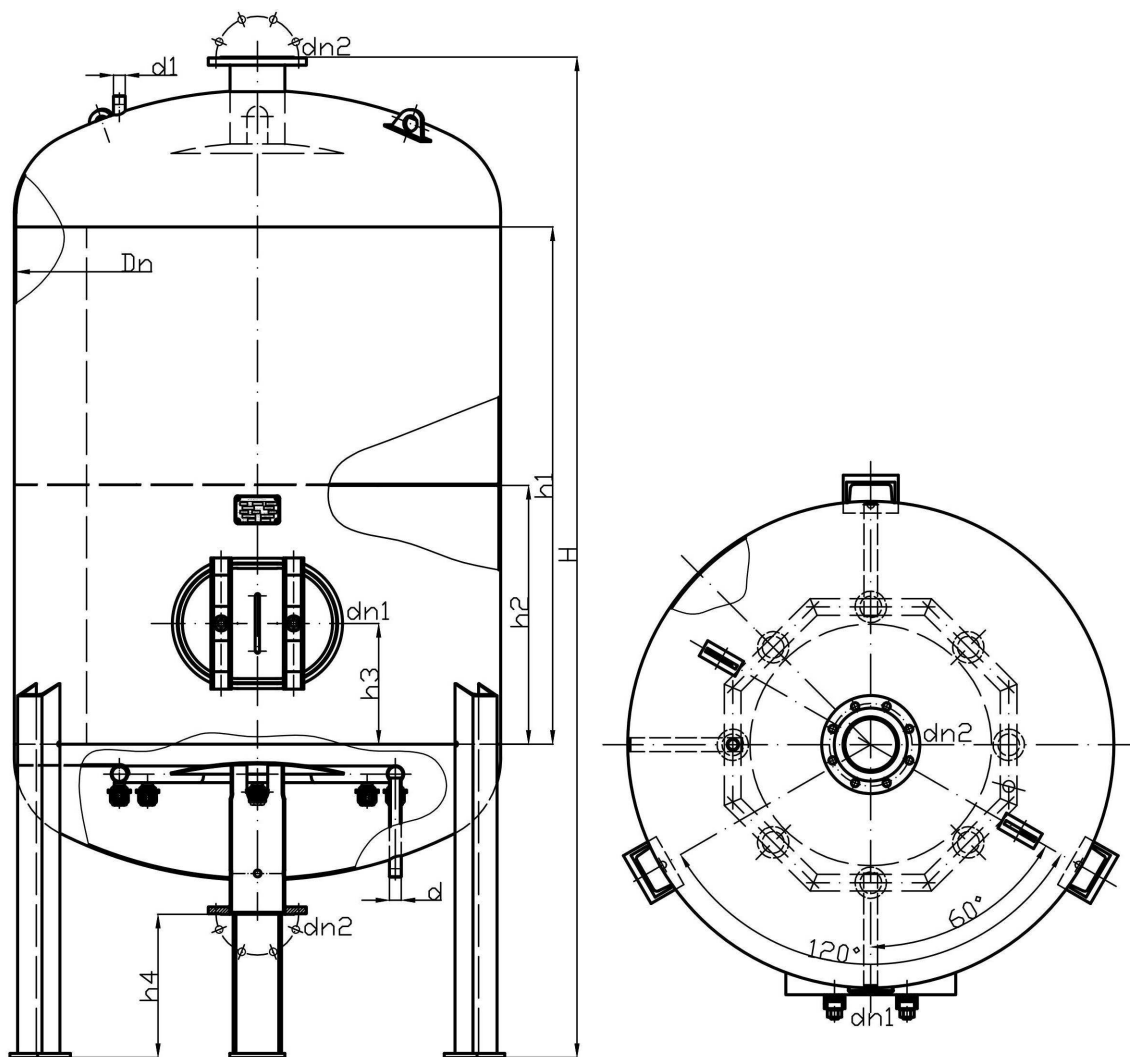
PODSTAWOWE WYMIARY URZĄDZENIA:

	<i>Srednica</i>	<i>Pojemność</i>	<i>H</i>	<i>h₁</i>	<i>h₂</i>	<i>h₃</i>	<i>h₄</i>	<i>dn1</i>	<i>dn2</i>	<i>d</i>	<i>d</i>
<i>Symb.</i>	<i>Dn</i>	<i>m²</i>	<i>mm</i>	<i>mm</i>	<i>mm</i>	<i>mm</i>	<i>mm</i>	<i>mm</i>	<i>Dn</i>	<i>cal</i>	<i>cal</i>
MWP-08	800	0,93	2540	1500	750	350	350	350/465	100	R1"	R1"
MWP-10	1000	1,50	2640	1500	750	350	350	350/465	100	R1"	R1"
MWP-12	1200	2,20	2740	1500	750	350	350	350/465	100	R1"	R1"
MWP-14	1400	3,15	2840	1500	750	350	350	350/465	100	R1"	R1 ^{1/4} "
MWP-16	1600	4,00	2990	1500	750	350	400	350/465	150	R1"	R1 ^{1/4} "
MWP-18	1800	5,50	3090	1500	750	350	400	350/465	150	R1"	R1 ^{1/4} "
MWP-20	2000	7,00	3190	1500	750	350	400	350/465	150	R1 ^{1/2} "	R1 ^{1/2} "
MWP-22	2200	10,70	3800	2000	1000	350	400	350/465	150	R1 ^{1/2} "	R1 ^{1/2} "
MWP-24	2400	13,00	3900	2000	1000	350	400	350/465	150	R1 ^{1/2} "	R1 ^{1/2} "
MWP-26	2600	18,25	4550	2500	1250	350	450	350/465	200	R1 ^{1/2} "	R1 ^{1/2} "
MWP-28	2800	21,50	4650	2500	1250	350	450	350/465	200	R1 ^{1/2} "	R1 ^{1/2} "
MWP-30	3000	25,00	4750	2500	1250	350	450	350/465	200	R1 ^{1/2} "	R1 ^{1/2} "

Przedmiotem działalności firmy jest:

- Produkcja zbiorników ciśnieniowych i bezciśnieniowych do magazynowania wody pitnej lub innych mediów,
- Produkcja urządzeń służących zaopatrzeniu w wodę i oczyszczaniu ścieków,
- Sprzedaż złoż filtracyjnych oraz lekkiej armatury SUW,
- Wytwarzanie wyrobów i świadczenie usług związanych z przemysłem maszynowym i metalowym,
- Świadczenie usług transportowych i dźwigowych na terenie całej Europy.

**KARTA KATALOGOWA PIONOWYCH
MIESZACZY WODNO – POWIETRZNYCH**



Przedmiotem działalności firmy jest:

- Produkcja zbiorników ciśnieniowych i beciśnieniowych do magazynowania wody pitnej lub innych mediów,
- Produkcja urządzeń służących zaopatrzeniu w wodę i oczyszczaniu ścieków,
- Sprzedaż złóż filtracyjnych oraz lekkiej armatury SUW,
- Wytwarzanie wyrobów i świadczenie usług związanych z przemysłem maszynowym i metalowym,
- Świadczenie usług transportowych i dźwigowych na terenie całej Europy.